

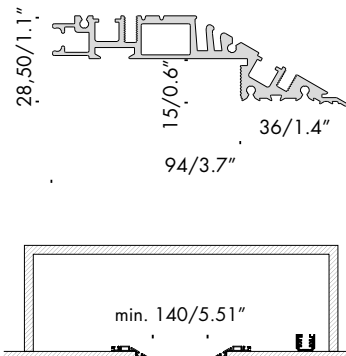


Fixture Type
Materials
Finish

Specialty Linear System
N/A
Black

Lamp Type
Lamp Quantity
Lamp Included
Wattage
Input Voltage
Delivered Lumens
Kelvin Temperature
CRI
Power S Type
Power S Quantity
Power S Location
Dimming Type

LED
1
Yes
11.5 W
120 V
1276
2700 K
98
Driver
Up to 2 fixtures
Remote
0-10 V



Designer:

Viabizzuno

Listings

ETL



system designed to be integrated in the architecture, it not only suggests new ways of designing space through lighting but also enables services and technical installations to be integrated with spatial requirements.

made of an extruded aluminium profile measuring 94x28.5mm/3.7x1.1" to obtain surfaces with tapered thickness for plasterboard, available for recessed or architectural cove installation.

versions:

094 sistema h.15 for plasterboard fino a 15mm/0.6",

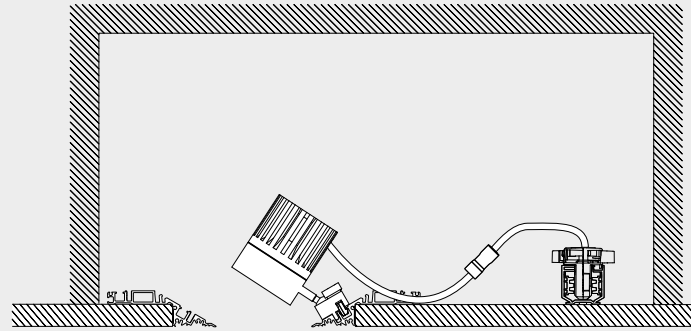
094 sistema h.18 for plasterboard fino a 18mm/0.7".

the system gives maximum design flexibility using end plates to create 70mm/2.8" to 140mm/5.5" grooves, 500mm/19.7", 1000mm/39.4", 2000mm/78.7" or 3000mm/118.1"

accessories: internal or external angular connectors, linear joints, compensatory thickness.

the profile can be equipped with kit elettrici di cablaggio per sistemi integrati con l'architettura. finishes: natural aluminium and nero55 profile; nero55 and bianco V reflector and housings.

installazione in nicchia/ architectural cove installation



impiego kit e accessori per sistemi integrati con l'architettura
use of kit and accessories for systems built into the architecture

094 sistema h.15
094 sistema h.18

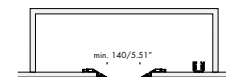
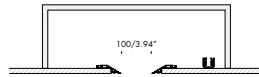
alimentatore - power supply

ecomini 070/094 sistema

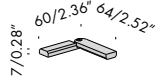
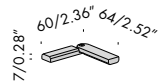
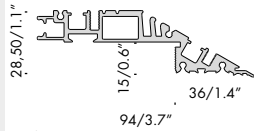
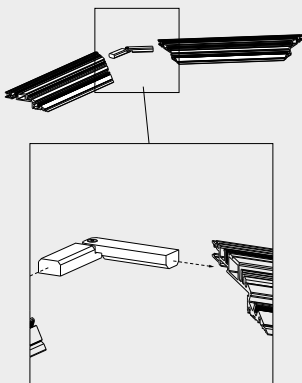
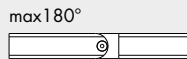
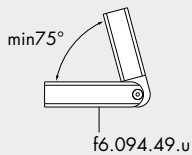
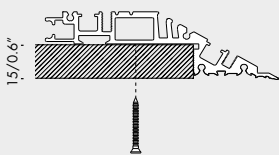
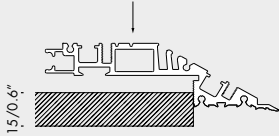
installazione in nicchia/ architectural cove installation

094 sistema h.18 min. 100/3.94"

094 sistema h.18 min. 140/5.51"



per una buona esecuzione dei lavori nel cartongesso da 12,5mm/0.5" o 9,5mm/0.4" utilizzare sempre lo spessore compensatore f6.094.50
for good results when using 12.5mm/0.5" or 9.5mm/0.4" plasterboard, f6.094.50 thickness balancer should always be used.



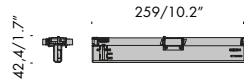
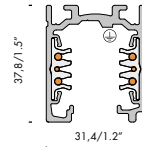
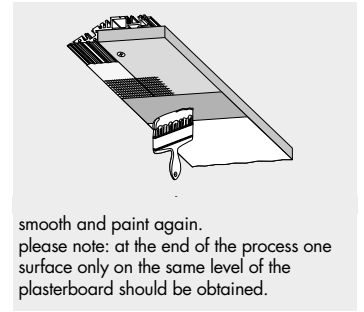
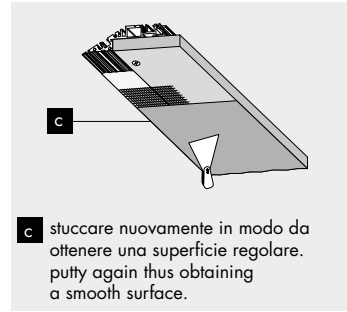
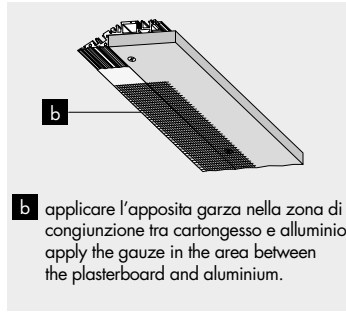
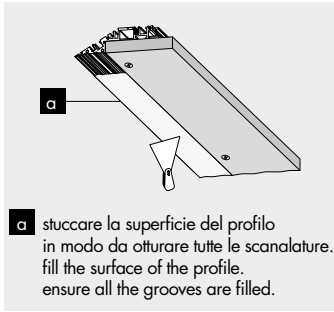
094 sistema h.15

f6.094.02	alluminio naturale natural aluminium	2 pz · pcs	500mm 19.7"	1,3kg 2.9lb	
f6.094.02.n	nero55	2 pz · pcs	500mm 19.7"	1,3kg 2.9lb	
f6.094.04	alluminio naturale natural aluminium	2 pz · pcs	1000mm 39.4"	2,5kg 5.5lb	
f6.094.04.n	nero55	2 pz · pcs	1000mm 39.4"	2,5kg 5.5lb	
f6.094.06	alluminio naturale natural aluminium	2 pz · pcs	2000mm 78.7"	5,0kg 11lb	
f6.094.06.n	nero55	2 pz · pcs	2000mm 78.7"	5,0kg 11lb	
f6.094.08	alluminio naturale natural aluminium	2 pz · pcs	3000mm 118.11"	7,6kg 16.8lb	
f6.094.08.n	nero55	2 pz · pcs	3000mm 118.11"	7,6kg 16.8lb	
f6.094.09.1	alluminio naturale natural aluminium	100 pz · pcs	3000mm 118.11"	412kg 908.3lb	
f6.094.09.n.1	nero55	100 pz · pcs	3000mm 118.11"	412kg 908.3lb	

accessori. accessories.

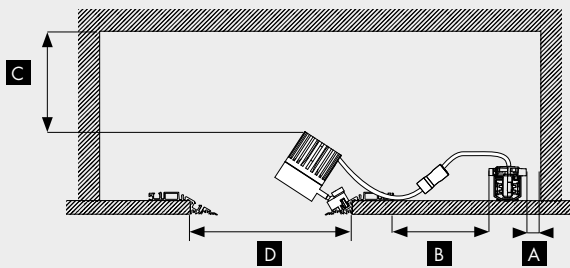
f6.094.46	giunti lineari · linear joints	2 pz · pcs		0,02kg 0.04lb
f6.094.47.1	giunti lineari · linear joints	200 pz · pcs		1,8kg 4lb
f6.094.48	giunti angolari · angular joints			0,02kg 0.04lb
f9.001.62	giunti angolari · angular joints	4 pz · pcs		0,1kg 0.2lb
f6.094.49	giunto lineare snodato 094 sistema h.15 articulated angle joint			0,02kg 0.04lb
f6.094.49.u	giunto lineare snodato 094 sistema h.18 articulated angle joint			0,02kg 0.04lb





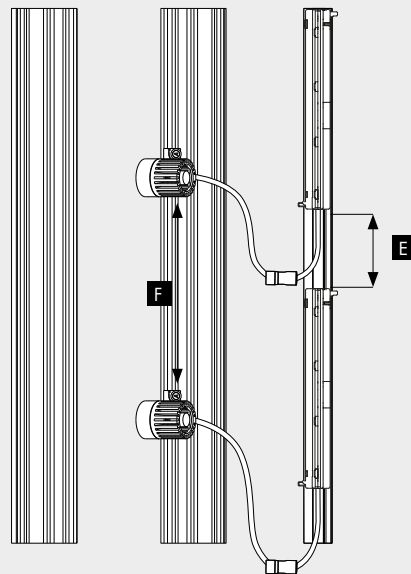
binario Vbb 3~120V 16A		120V 50-60Hz	dry		
VbB.0284	nero · black		1220mm 48"		
VbB.0285	nero · black		2440mm 96"		
VbB.0286	nero · black		3660mm 144"		

3-track. alimentatori. power supplies		120V 50-60Hz				
Vb9.096.02	nero · black	dim 0-10V	14W	350mA	0,4kg 0.9lb	
Vb9.096.04	nero · black	dim 0-10V	20W	500mA	0,4kg 0.9lb	
Vb9.096.05	nero · black	dim 0-10V	28W	700mA	0,4kg 0.9lb	



distanza minima di installazione
installing minimum distance

- A** 25mm/1"
- B** 100mm/3.9"
- C** 100mm/3.9"
- D** 100mm/3.9"
- E** 50mm/2"
- F** 250mm/9.8"



lettura delle tabelle tecniche how to read technical tables

xxxxxxxxxxxxxxxx				120V 50-60Hz	A	wet	UL	UL	US	i
a	b	c	d	e	f	f	g			

xxxxxxxxxxxxxxxx				120V 50-60Hz	A	wet	UL	UL	US	i
Vbx.xxx.xx	nero55	3000K	35W	20°	0,8kg	1.8lb				
h	i	l	m	n	g					

componenti. components.

accessori. accessories.

1	2	3	4	5	6	7	8	9			
Ra	R9	ies tm-30		sdcM	mA	V _{f (min)}	lm	W	lm/W		
98	98	Rf 96	Rg 103	step 1	350	27,6	1240	9,7	128		
xm000	les19	Ta25 °C		vita media · average life	50000 h	L80	B10				
10	11					12	13				

bandella tecnica. posizioni standard simbologie.
data plate. standard arrangement of symbols.

a	nome apparecchio di illuminazione · light fitting name
b	tensione di alimentazione · supply rating (Volt)
c	frequenza di alimentazione · supply frequency (Hertz)
d	alimentatore incluso o escluso · power supply included or not included
e	classificazione ambiente di installazione · installation location rating
f	marchio di certificazione · safety and quality standards certification
g	peso netto · net weight (kg/lb)
h	codice · code
i	finiture · colours and finishes
l	temperatura colore sorgente elettronica colour temperature led source (Kelvin)
m	potenza della sorgente · source power (Watt)
n	gradi fascio luminoso · light beam degrees

componenti. identifica tutti gli elementi indispensabili per la corretta funzionalità e installazione dell'apparecchio di illuminazione.
components. includes all items that are essential to the correct operation and installation of the light fitting.

accessori. si riferisce alle ulteriori parti installabili sull'apparecchio.
accessories. refers to items that can be added to the light fitting.

1	indice di resa cromatica · colour rendering index
2	indice di resa del rosso · red colour rendering index
3	Rf indice di fedeltà colore · colour fidelity index Rg indice di saturazione colore · color gamut index
4	step di macadam · macadam step
5	corrente di alimentazione · power supply current
6	tensione di alimentazione · power supply voltage
7	flusso luminoso · light flux
8	potenza della sorgente · source power
9	efficienza della sorgente · source efficiency
10	codice sorgente elettronica Viabizzuno · Viabizzuno led source code
11	superficie emittente · light emitting surface (mm)
12	% flusso residuo a fine vita · end life % flux
13	% consentita sotto limite · allowed % under limit





prodotto in conformità con le direttive nord americane sui soffioni doccia · produced in compliance with showerheads northamerican directives



componente certificato per il mercato nord americano idoneo ad essere utilizzato e valutato come parte di un sistema più complesso
component approved for north american market and suitable to be used and approved as part of a more complex system



prodotto finito idoneo per essere commercializzato nel mercato nord americano · listed product suitable for the north american market



prodotto finito idoneo per essere commercializzato nel mercato nord americano · listed product suitable for the north american market

type ic

apparecchio di illuminazione ad incasso progettato per funzionare a contatto con materiale isolante.
recessed luminaire designed to work in contact with thermal insulation.

type non-ic

apparecchio di illuminazione ad incasso progettato per funzionare in intercapedini che abbiano una certa distanza da materiali isolanti.
recessed luminaire designed to work in cavities that have a minimum dimensions and spacings to thermal insulation.

title24

prodotto conforme allo standard title24 · product compliant with title24 standard



vetro opalino · opal glass



vetro sabbato · sanded glass



vetro nero fumè · black smoke glass



vetro trasparente · transparent glass



vetro bianco latte · white milk glass



crystallo · crystal



policarbonato opalino · opal polycarbonate diffuser



carrabile · drive over



alimentatore incluso · power supply included



alimentatore escluso · power supply not included



alimentatore remoto incluso · remote power supply included



alimentatore elettronico con controllo intelligente incluso · electronic power supply with smart control included



alimentatore elettronico con controllo intelligente incluso, da installare remoto · electronic power supply with smart control included, to be installed remotely



alimentatore a spina incluso · plug power supply included



trasformatore incluso · transformer included



kit di cablaggio incluso · wiring kit not included



kit di cablaggio escluso · wiring kit not included



lampadina con sorgente elettronica led, ad incandescenza, alogena o fluorescente inclusa.
bulb with led electronic source, incandescent, halogen or fluorescent included.





lampadina con sorgente elettronica led, ad incandescenza, alogena o fluorescente esclusa.
bulb with led electronic source, incandescent, halogen or fluorescent not included.



propulsore dinamico n55 incluso · included



attenzione: sorgente luminosa led. non guardare mai direttamente a occhio nudo · attention: led light source. never look straight without eye protection



peso netto · net weight (kg)



possibilità di combinazione tra interfaccia n55, propulsore dinamico n55 e lampadina n55 · possible combination between n55 interface, propulsore dynamic



l.d. luce diretta · direct light



l.i. luce indiretta · indirect light



disponibile su · available on *Viabizzuno applight* www.Viabizzuno.com *Viabizzuno online*

